

Desenvolvimento de um dispositivo para determinação dos limites de movimentação do crânio em exames radiográficos – ortopantomográficos

Development of a device for determining the limits of skull movement in radiographic – ortopantomographic exams

Thiago Menão Mochetti¹

Rubens Spin-Neto²

André Ribeiro Bicudo³

Rene Pegoraro⁴

Resumo: Este trabalho descreve o desenvolvimento de uma plataforma automatizada pelos alunos do curso de Eletrônica no Colégio Técnico Industrial “Isaac Portal Roldán”. O intuito inicial do projeto, que deu origem a este trabalho, era diminuir as quantidades de radiação às quais são submetidos pacientes de exames radiográficos, evitando sua repetição. De forma a averiguar os limites de movimento aceitáveis, foi desenvolvida uma plataforma, composta por servo motores de aerodelismo modificados, um controlador Arduino UNO, partes de acrílico e outros componentes eletrônicos e mecânicos. Os alunos envolvidos no desenvolvimento realizaram pesquisas para identificar a melhor arquitetura robótica com componentes simples e acessíveis. Para os alunos, o projeto serviu para aplicar conceitos teóricos em um dispositivo desafiador e útil à comunidade.

Palavras-Chave: robótica; Stewart; saúde.

Abstract: This paper describes the development of a mobile robot by students of Electronics at Technical School "Isaac Portal Roldán". The initial intention of the project, which gave rise to this work, was to low the radiation quantity to which the radiography exams patients are exposed, avoiding their repetition. In order to discover the acceptable motion limits, we developed a robot composed of aeromodelling modified servo motors, a controller Arduino UNO, pieces of acrylic and other electronic and mechanical components. Students involved in this work performed research to identify the best robotic architecture with simple and accessible components. For students, the project served to apply theoretical concepts in a challenging and useful to the community device.

Keywords: robotics; Stewart; health.

1: Aluno Ensino Médio/Técnico Eletrônica, Colégio Técnico Industrial
Faculdade de Engenharia – Bauru - Universidade Estadual Paulista (UNESP)
e-mail: thiagomochetti@gmail.com, web: <http://www.drtungstenio.blogspot.com>

2: Professor Doutor, Departamento de Odontologia
Faculdade de Odontologia – Aarhus - Universidade de Aarhus, Dinamarca
e-mail: rsn@odont.au.dk

3: Professor, Colégio Técnico Industrial
Faculdade de Engenharia – Bauru - Universidade Estadual Paulista (UNESP)
e-mail: albicudo@uol.com.br

4: Professor Doutor, Departamento de Computação
Faculdade de Ciências da Computação – Bauru - Universidade Estadual Paulista (UNESP)
e-mail: pegoraro@fc.unesp.br

1 INTRODUÇÃO

Ao longo dos vários séculos que compõem a história da humanidade, a busca implacável por opções de vidas mais saudáveis sempre esteve presente. Desde as primeiras gripes e alergias, os humanos mantêm uma constante preocupação com o funcionamento dos órgãos, desenvolvimento cerebral e o combate às doenças. Estudos buscando definições mais fiéis das estruturas internas desta complexa máquina que é o ser humano só foram possíveis com exponenciais avanços nos campos da física moderna, em especial no que diz respeito ao controle de ondas eletromagnéticas de frequência elevada (ROSENTHAL, 1995).

Uma das áreas médicas favorecidas com esses progressos é a odontologia. Exames ortopantomográficos, popularmente conhecidos como radiografias panorâmicas, permitem uma avaliação precisa do rosto do indivíduo, complementando o diagnóstico de doenças endodônticas. Os aparelhos que realizam esses exames tornaram-se uma ferramenta prática e útil na delimitação dos dentes e ossos da face (BOLNER et al., 2015).

Entretanto, certas doses de radiação — raios X — precisam ser liberadas em direção ao indivíduo, gerando complicações à saúde. Uma pesquisa recente aponta que a radiação pode causar mutações nas células da mucosa, além de aumentar os riscos de os pacientes apresentarem, posteriormente, tumores cerebrais e câncer intracraniano (CLAUS, 2015).

Um problema que deve ser enfrentado é gerado a partir do próprio paciente. Quando há movimentos com a cabeça durante o procedimento, a imagem final pode ficar borrada, comprometendo sua validade e expondo, numa segunda tentativa, mais uma vez, o indivíduo às ondas de raios X.

Ter uma métrica aplicada aos movimentos do paciente antes da radiografia poderia evitar que esta fosse realizada caso alguma vibração exagerada fosse percebida. Isso permitiria o reposicionamento do paciente para que esses movimentos indesejados fossem reduzidos, e radiografias com baixa qualidade deixariam de existir.

A obtenção desta métrica passa por uma forma de medição padronizada. Para fazê-lo sem submeter pessoas a mais radiação, um dispositivo que simule as vibrações ou movimentos de um paciente de forma automatizada poderia ser usado para obter os parâmetros de movimentação.

Esses valores seriam então empregados como limites de movimento para pacientes reais

equipados com acelerômetros e, caso esses limites fossem ultrapassados pela movimentação do paciente, a radiografia com possibilidade de imperfeições seria evitada.

Este artigo encontra-se organizado da seguinte forma: a seção 2 apresenta os objetivos; a seção 3 descreve as justificativas; o trabalho realizado é apresentado na seção com os resultados na seção 5 e as conclusões na seção 6.

2 OBJETIVOS

O objetivo principal do presente trabalho é desenvolver uma plataforma “pescoço” que seja capaz de reproduzir os movimentos do crânio do paciente com precisão satisfatória para realizar medições em situações de radiografias.

3 MOTIVAÇÃO

O intuito inicial do projeto foi auxiliar a limitação de movimentos em exames radiográficos. Há um problema em usar pessoas para estabelecer esses limites, uma vez que vários testes devem ser realizados. Assim, pessoas participando dos testes seriam expostas a uma quantidade desnecessária de radiação, colocando em risco a saúde destes voluntários. Além disso, usar movimentos produzidos em exames reais como base de estudo também não seria tão eficaz, uma vez que o movimento é acidental e não segue um padrão desejado.

Desta forma, todo o desenvolvimento da plataforma foi motivado pela ausência de algum dispositivo que reproduzisse, fielmente, os movimentos humanos numa escala linear.

4 JUSTIFICATIVA

A plataforma foi desenvolvida baseada sempre no intuito inicial de auxiliar a limitação de movimentos em exames radiográficos.

Rubens Spin-Neto (2015) constatou, por meio de acelerômetros, que os movimentos humanos dentro de aparelhos radiográficos variam entre três tipos:

- vertical frontal (como quando assente-se com a cabeça, cerca de 10 graus);
- horizontal frontal (como quando nega-se com a cabeça, cerca de 15 graus);
- vertical lateral (como quando alonga-se o pescoço, empurrando a orelha em direção ao ombro, cerca de 5 graus).

A composição deste projeto, portanto, deve incluir 6 graus de liberdade, tornando possíveis os

movimentos acima mencionados. Além disso, acredita-se que a plataforma pode ser um equipamento importante para a identificação padronizada dos movimentos aceitáveis do crânio em radiografias.

5 O TRABALHO PROPOSTO

O dispositivo desenvolvido conta com uma arquitetura original, embasada na Plataforma de Stewart. O projeto conta com o Arduino UNO como microcontrolador, servo motores de aerodelismo e partes de acrílico, além de um código de controle em linguagem C++.

5.1 Arduino

O Arduino UNO (2015) é uma plataforma de automação eletrônica cujo "cérebro" é o circuito integrado ATMEGA328 (Fig. 1). A placa possui diversas portas digitais e analógicas, por onde os sinais serão captados e emitidos. Esses sinais são interpretados e distribuídos pelo Circuito Integrado, de acordo com a programação contida no mesmo, que é codificada em linguagem C. Em outras palavras, o Arduino é um processador que capta dados por meio de uma diversidade de sensores, analisa-os e toma decisões baseando-se em comandos prévios de programação.

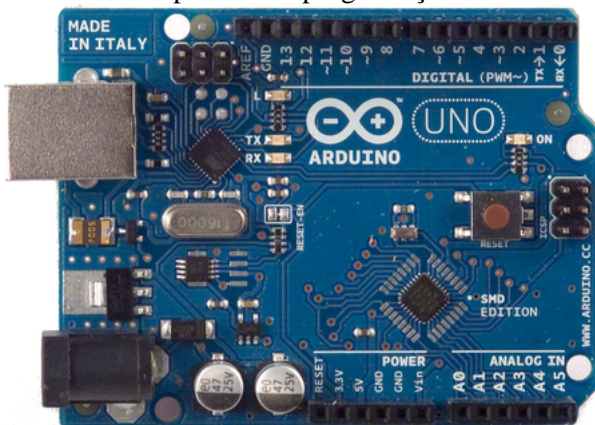


Figura 1 – Arduino UNO

5.2 Plataforma de Stewart

A plataforma “pescoço” desenvolvida é uma variação da “plataforma de Stewart” (Fig. 2) (Lebret et al., 1993). Inicialmente proposta para auxiliar na construção dos simuladores de voo, nos dias atuais essa plataforma é utilizada em inúmeras áreas da física, como localização das antenas de comunicação e telescópios e em aplicações como a construção naval, construção de pontes e transporte. Com seis servo motores agindo coordenadamente, é possível alcançar 6 graus de liberdade (movimentos lineares nas três

dimensões e suas respectivas rotações). Assim, configurações espaciais podem ser obtidas com a combinação dos motores (BINGUL and KARAHAN, 2012).

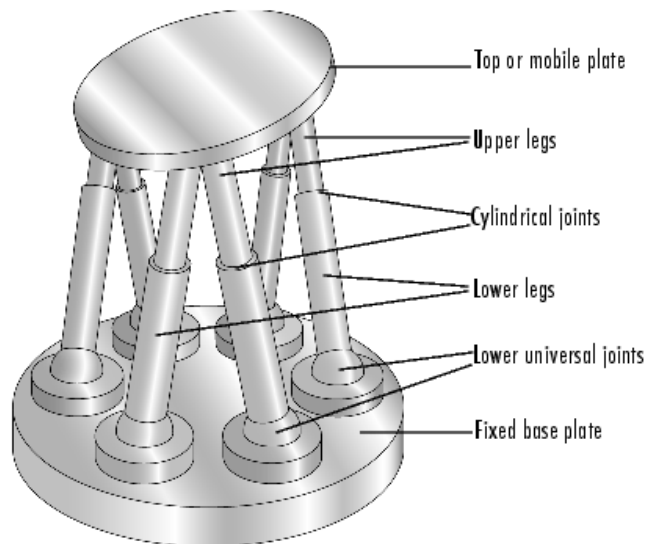


Figura 2 – Conceito da Plataforma de Stewart.

Geralmente, em plataformas de Stewart, são empregados atuadores lineares (como pistões hidráulicos) para a função dos acionadores, usando o movimento de elevação ou abaixamento dos vértices para proporcionar todos os movimentos possíveis. Porém, por questões financeiras, optou-se por servo motores conectados a juntas móveis ligadas às hastes que, por sua vez, são ligadas aos vértices do hexágono superior (Fig. 3).

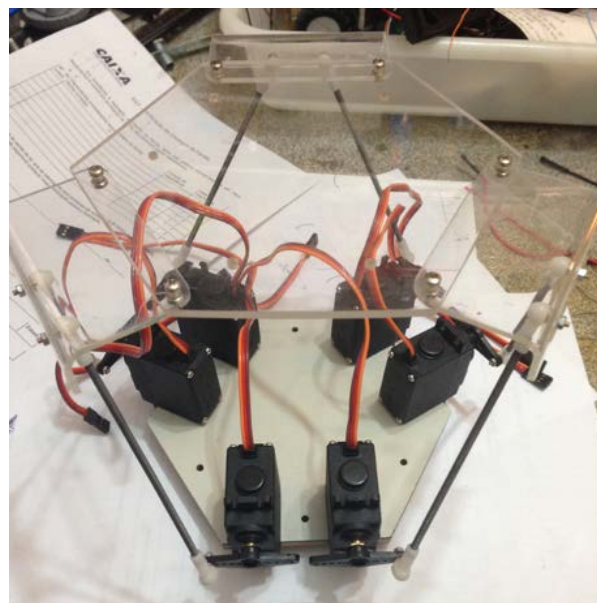


Figura 3 – A estrutura de servo motores

Na prática, a adoção dos servomotores resulta no mesmo movimento de subida e descida. A única

diferença em relações aos atuadores lineares é que, devido ao sistema indireto de conexão dos braços do motor, o movimento resultante é decorrente do movimento circular do servo (Fig. 4).

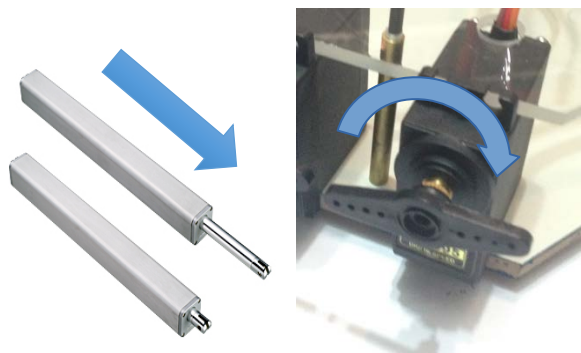


Figura 4 – Comparação movimentos linear e circular.

5.3 Geometria

O dispositivo aqui desenvolvido conta com três hexágonos sobrepostos. O hexágono superior é a plataforma móvel, responsável pela execução dos movimentos. Os hexágonos inferiores são denominados de base e são responsáveis por suportar os 6 servo motores. Saindo do eixo de cada motor há uma haste metálica integrada numa junta móvel. Essa junta possibilita movimentos perpendiculares ao plano de atuação dos motores.

5.4 Materiais

Em busca de qualidade e baixo custo, optou-se por componentes acessíveis e de fácil manuseio. O hexágono inferior da plataforma é de madeira, enquanto os outros dois são de acrílico. Este primeiro foi furado em seis pontos e em cada furo há um parafuso fixando os motores entre os hexágonos da base (Fig. 5).

Nas hastes que suportam o hexágono superior, foram aplicados parafusos. Em suas extremidades, foram encaixados terminais rotulares (*ball link*), que garantem liberdade de movimentos perpendiculares ao plano de atuação dos motores (Fig. 6).

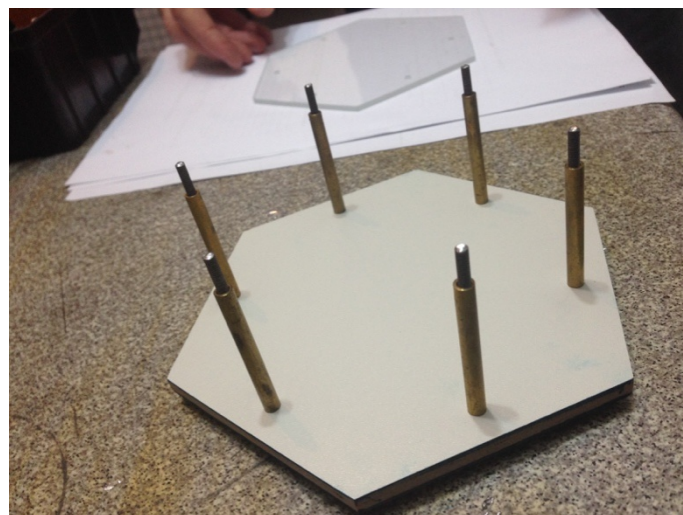


Figura 5 – Base de madeira

Os terminais rotulares inferiores são parafusados diretamente no braço de plástico do servo motor, enquanto que os terminais rotulares superiores são parafusados no acrílico.

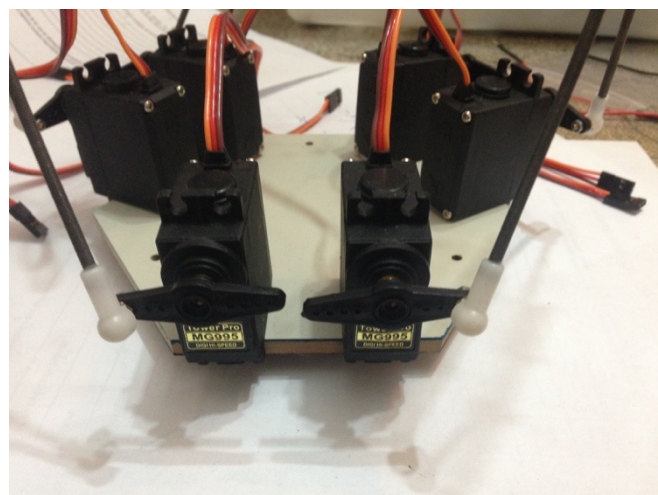


Figura 6 – Servos e juntas

6 RESULTADOS

A plataforma desenvolvida apresentou cerca de 20 graus de alcance angular em todas as direções de inclinação. Para percorrer os extremos, leva-se 400 milissegundos. A velocidade média obtida foi de 50 graus por segundo. Em relação à carga máxima, a plataforma operou normalmente quando carregada com 5 quilogramas.

A plataforma encontra-se montada e operando em testes. Num futuro próximo, deverá ser comparada a movimentos humanos para que sua usabilidade seja avaliada. Assim, as medidas com o crânio humano ainda serão conduzidas em laboratórios da USP de Bauru.

7 CONCLUSÕES

O desenvolvimento do projeto possibilitou reconhecer que a arquitetura escolhida — plataforma de Stewart hexagonal, com 6 servo motores inferiores ao plano de movimento — aparentemente simula movimentos humanos com precisão. Em pesquisas futuras, deve-se aperfeiçoar ainda mais o projeto, visando adaptar um *software* matemático de interface acessível aos profissionais de odontologia. Espera-se que a comunidade no geral possa usufruir dos benefícios trazidos pelo desenvolvimento da plataforma ao longo dos anos.

7.1 Trabalhos futuros

Espera-se comparar movimentos humanos com os movimentos da plataforma de modo a avaliar sua usabilidade. A plataforma ainda será equipada com um crânio humano e passará por uma série de exames clínicos. As radiografias resultantes desses testes devem ser distribuídas a profissionais da área para avaliação de qualidade. Uma vez que a relação entre qualidade e movimentação estiver pronta, os limites de movimento em exames radiográficos poderão, enfim, ser estabelecidos.

8 REFERÊNCIAS

Bingul, Z. and Karahan, O. Dynamic Modeling and Simulation of Stewart Platform, Serial and Parallel Robot Manipulators - Kinematics, Dynamics, Control and Optimization .2012.

Bolner, R. C. N. C. Contextualização Histórica da Radiografia Odontológica
<https://www.lume.ufrgs.br/bitstream/handle/10183/48925/000828580.pdf?sequence=1>. acesso em 4 de agosto de 2015

Claus, E. B., Calvocoressi, L., Bondy, M. L., Schildkraut, J. M., Wiemels, J. L. and Wrensch, M. Dental X-Rays and Risk of Meningioma, 2015.

Lebret, G., Liu, K. and Lewis, F. L. Dynamic analysis and control of a stewart platform manipulator. Wiley Periodicals, Inc., a Wiley Company. 1993.

Rosenthal, E. Cem anos da descoberta dos raios X 1895-1995. São Paulo. Massao Ohno/Célio Ysayama. 1995.

Spin-Neto, Rubens.
[http://pure.au.dk/portal/en/persons/rubens-spinneto\(242a9551-55e4-4564-afdd-f51a3ad8947b\).html](http://pure.au.dk/portal/en/persons/rubens-spinneto(242a9551-55e4-4564-afdd-f51a3ad8947b).html). acesso em 4 de agosto de 2015

<https://www.arduino.cc/>. acesso em 4 de agosto de 2015

<http://www.mectrol.com.br/mectrol/pt/produto/visualizar/codproduto/35/atuador-linear-serie-las-4.html>. acesso em 4 de agosto de 2015

http://www.usp.br/lds/v/?page_id=383
acesso em 4 de agosto de 2015

9 AGRADECIMENTOS

Os autores agradecem a UNESP – Faculdade de Engenharia – Bauru pelo apoio na publicação deste trabalho, além de permitir o desenvolvimento pleno do trabalho aqui exposto.